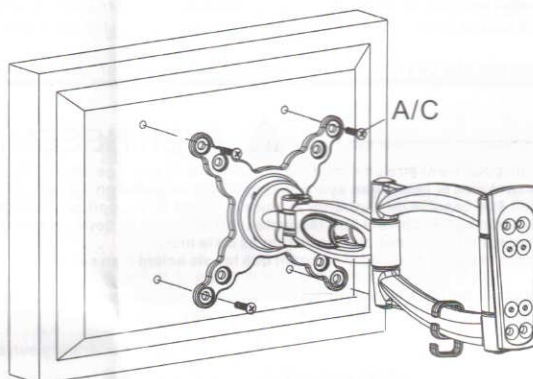


STEP 2 A

| | |
|-----------|---|
| EN | Attaching the VESA plate to the monitor |
| FR | Accrocher la plaque à l'écran |
| GE | Befestigen Sie die VESA-Platte am Monitor |
| SP | Conecte el panel al monitor |
| PT | Conectar placa com ecran |
| AR | الشاشة الي الوحة ارفاق |
| IT | Attaccare il pannello al display/monitor della TV |
| JP | テレビをパネルに取り付けて下さい |
| RU | Соединить панель с монитором |
| CH | 将面板跟显示器连接 |

For TVs with a flat back
 Pour TVs avec dos plat
 Für TV-Geräte mit flacher Rückseite
 Para Televisores planos por detrás
 Para TVs com traseira plana

للتلفزيونات بمسطح خلفي
 Per Tv con retro piatto
 テレビの裏面が平坦の場合
 Для телевизоров с плоской тыльной стороной.
 带有平板背面的显示器



STEP 2 B

For TVs with a curved back or obstruction
 Pour TVs avec un dos incurvé
 Für TV-Geräte mit gebogener Rückseite
 Para Televisores curvados por detrás
 Para TVs com traseira curvada ou obstrução

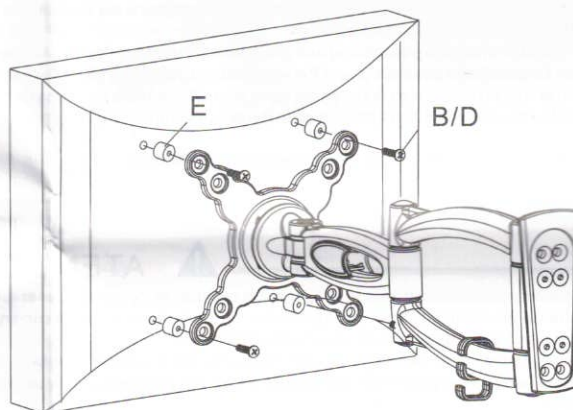
للتلفزيونات بمقوس خلفي أو إعاقة

Per Tv con retro curvo od ostruito

テレビの裏面が凹凸の場合

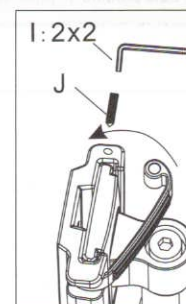
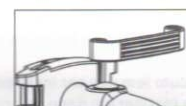
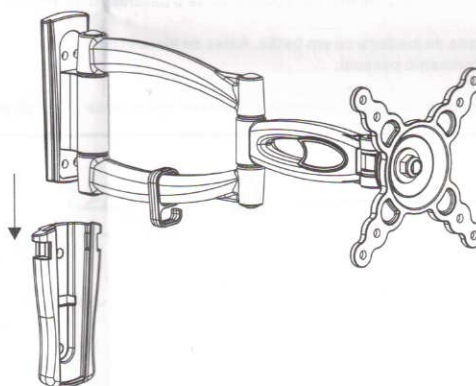
Для телевизоров с выпуклой тыльной стороной.

带有弯曲背面或者有限挡物的显示器

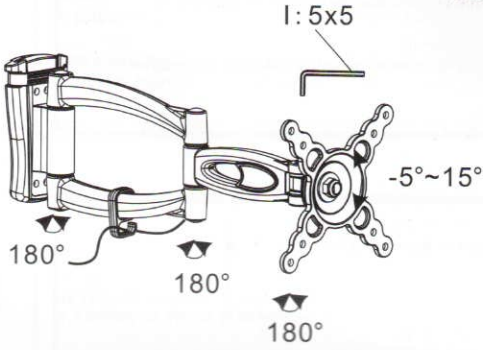


STEP 3

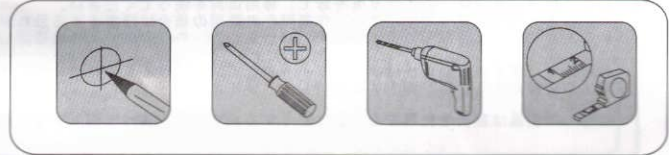
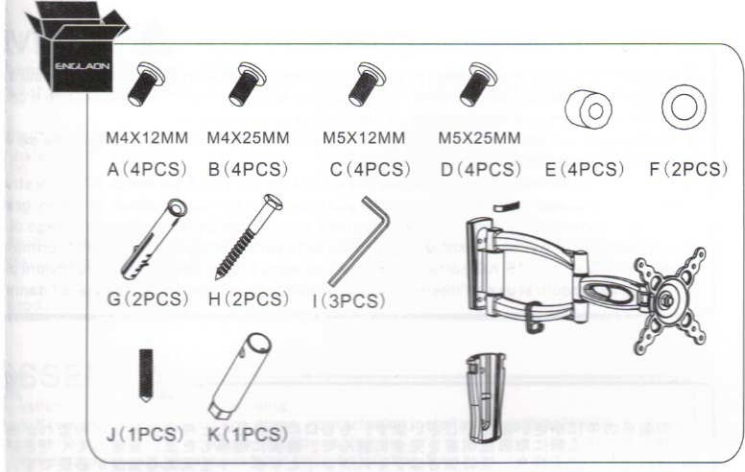
| | |
|-----------|---|
| EN | Hang the TV onto the wall plate |
| FR | Accrochez le téléviseur sur la plaque murale |
| GE | Hängen Sie den TV an die Wand-Platte |
| SP | Cuelgue el televisor en la placa de pared |
| PT | Pendura a TV na chapa de parede |
| AR | تعليق التلفزيون علي لوحة الجدار |
| IT | Mettere la televisore nella parete delle mura |
| JP | テレビをパネルと装着のこと |
| RU | Соединить с настенной панелью |
| CH | 将电视挂到墙面板上 |



Item No.: WB100H

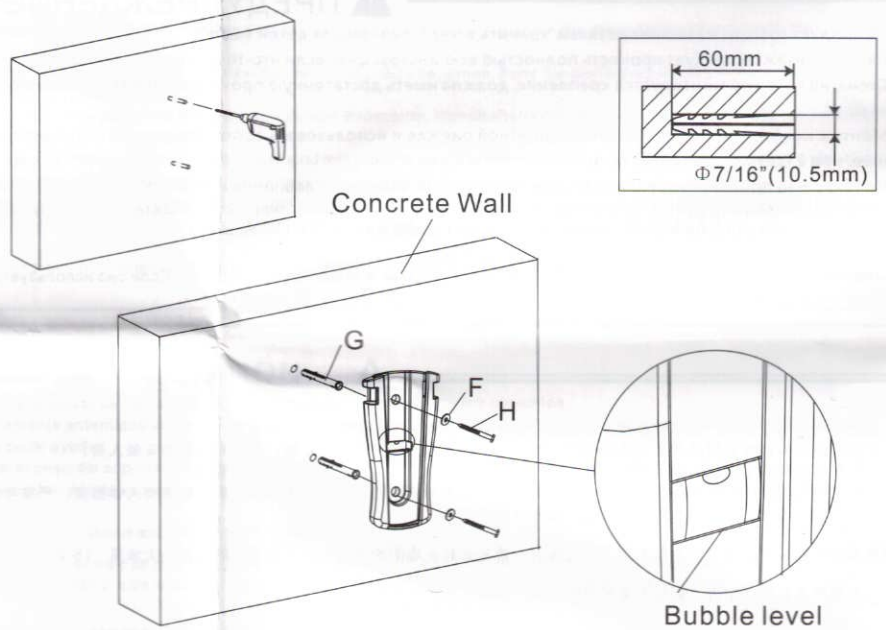


Installation guide
 Guide d'installation
 Installationsanleitung
 Guía de instalación
 Guia de Instalação
 دليل التركيب
 Guida d'installazione
 組み立ての説明
 Инструкция по установке
 安装说明

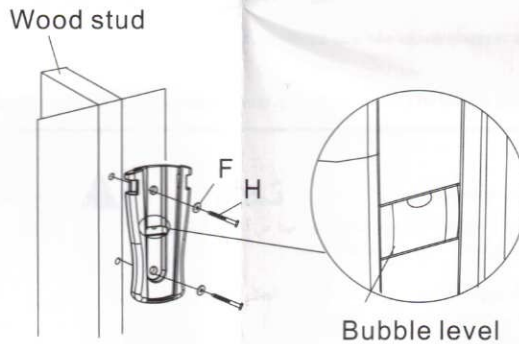
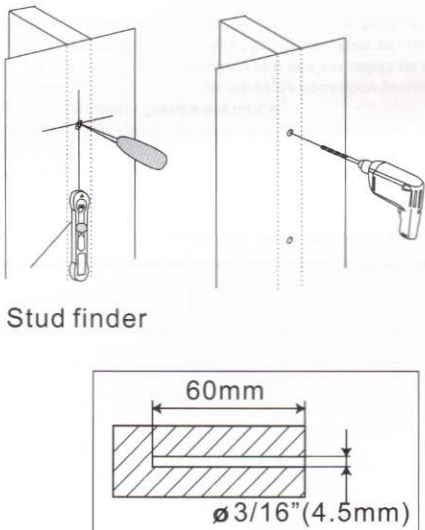


STEP 1 - A

| | |
|-----------|-------------------------------------|
| EN | Solid concrete mounting |
| FR | Montage |
| GE | Befestigung an stabilen Betonwänden |
| SP | Montaje en pared de hormigón |
| PT | Montagem de concreto sólido |
| AR | تركيب على حائط |
| IT | montaggio su solido calcestruzzo |
| JP | コンクリート壁の組み立て |
| RU | Монтаж на бетонную поверхность |
| CH | 实心混凝土墙的安装 |



STEP 1 - B



| | |
|-----------|------------------------------|
| EN | Wood Stud Mounting |
| FR | Montage de goujon en bois |
| GE | Befestigung an Holzträgern |
| SP | Montaje en viga de madera |
| PT | Montagem de viga de madeira |
| AR | تركيب على لوح خشبي |
| IT | studio di montaggio su legno |
| JP | 木質壁の組み立て |
| RU | Монтаж на деревянный массив |
| CH | 木质墙柱的安装 |